

DAY COLLECTION

# ESTANTE LINEAL

TARIFA TÉCNICA

**Besform**

# ESTANTE LINEAL



ESTANTE LINEAL es un estante de poca profundidad con gran fuerza decorativa que sirve como soporte para elementos planos.

Frontalmente, tiene un ancho de doce centímetros y un largo que no puede sobrepasar los tres metros, pudiendo incorporar iluminación led que potencia sus cualidades estéticas.

ESTANTE LINEAL es un complemento de gran plasticidad y sencillez que enriquece el espacio donde se encuentra.

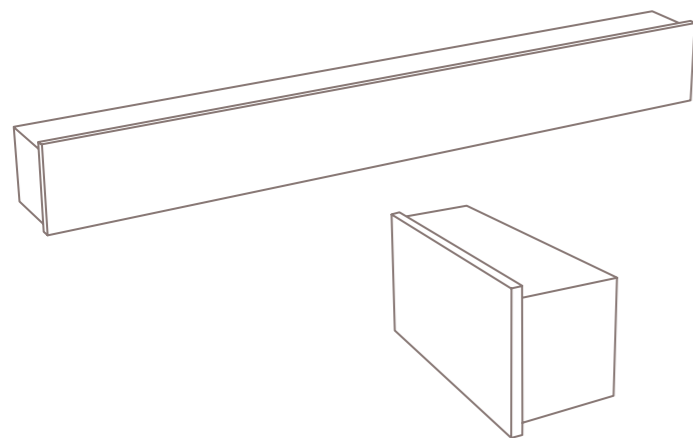
*ESTANTE LINEAL is a shallow shelf with great decorative impact that serves as a support for flat elements.*

*From the front, it has a width of ten centimetres and a length that can't exceed three metres, enabling it to incorporate LED lighting that enhances its aesthetic qualities.*

*ESTANTE LINEAL is a complement of great versatility and simplicity that enriches the space where it is placed.*

## Estante lineal

estantes lineales altura 12 cm • Fondo 10 cm



Ancho	Fondo 10 cm
	<b>Referencia</b>
30	93512
45	93513
60	93514
75	93515
90	93516
120	93517
150	93518
180	93519
210	93520
240	93521
270	93522
300	93523

